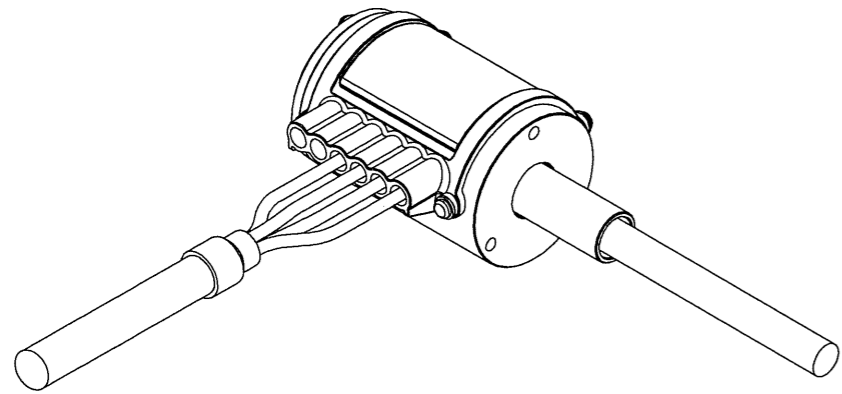


ケーブル長サ1000^{MIN}



SCALE		MODEL	SRP SERIES
UNIT	mm	TITLE	外形図
DATE		DWG. No.	
DEG'D			
CHK'D			
APP'D			
		ヒカリ電子工業株式会社	