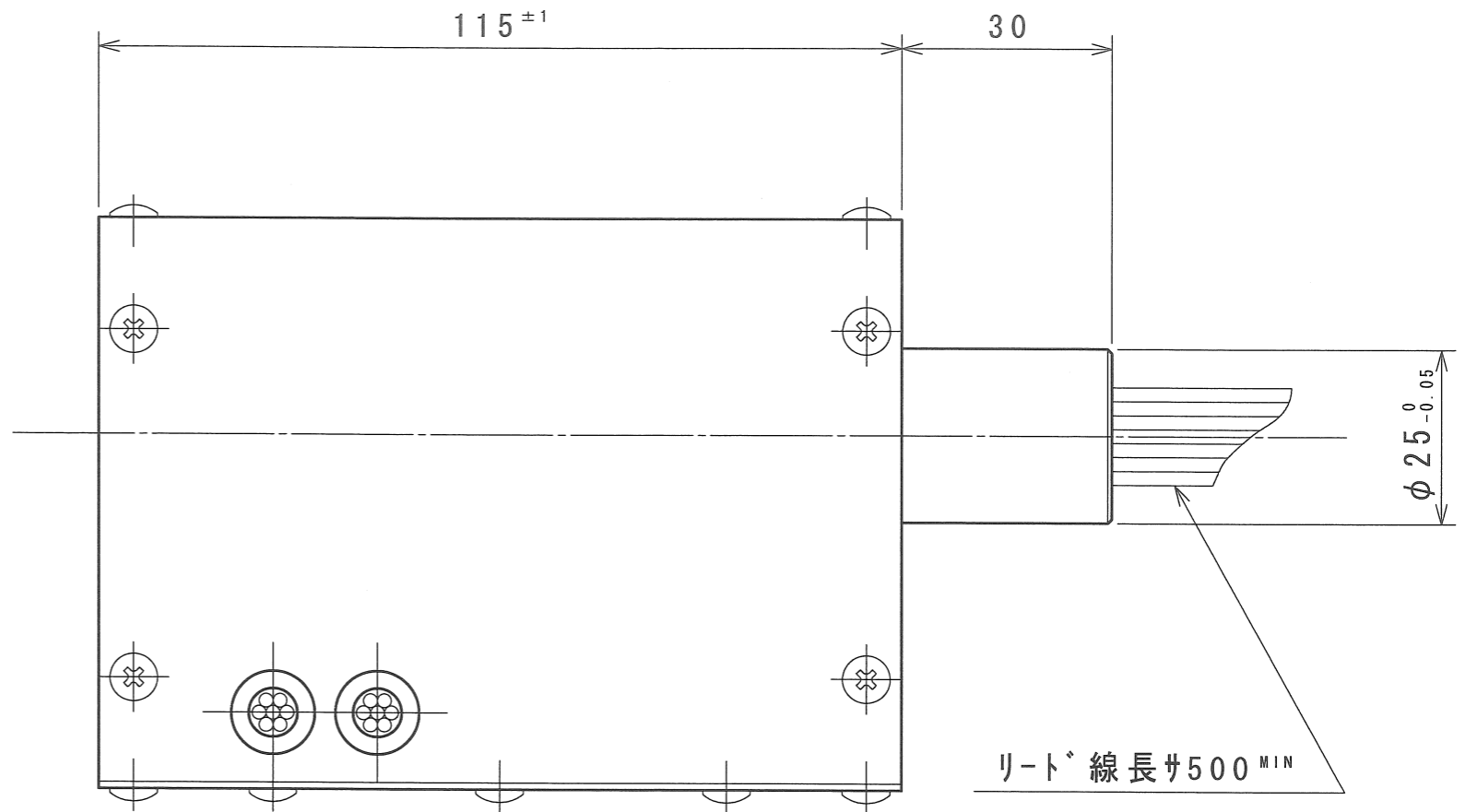


8-M4 深10
表・裏各4ヶ所

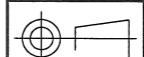
リット線長サ500^{MIN}



リット線長サ500^{MIN}

■電線区分表

| 端子番号 | 電線色 |
|------|-----|
| 1・11 | 茶 |
| 2・12 | 赤 |
| 3・13 | 橙 |
| 4・14 | 黄 |
| 5・15 | 緑 |
| 6・16 | 青 |
| 7 | 紫 |
| 8 | 灰 |
| 9 | 白 |
| 10 | 黒 |

| | | | |
|--|----|----------|---------------|
| SCALE | | MODEL | SPK-115-□P-02 |
| UNIT | mm | TITLE | 外形図 |
| DATE | | DWG. No. | |
| DEG'D | | | |
| CHK'D | | | |
| APP'D | | | |
|  ヒカリ電子工業株式会社 | | | |