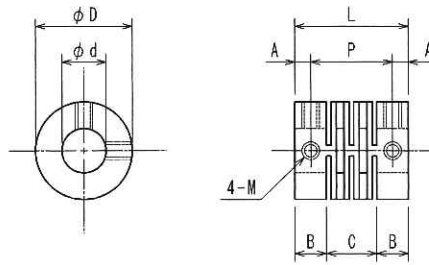


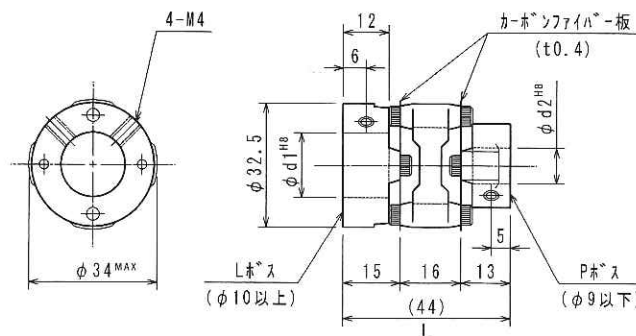
スリップリング回転軸と回転体、又は周辺機器等で軸連結が必要な場合は、軸の芯ずれ・芯ぶれ・曲がり を軽く吸収する合理的設計で低価格なカップリングをご利用ください。

GJ シリーズ (左右同口径・ガラス繊維強化ジュラコン製)



形番	φd mm	φD mm	L mm	P mm	A mm	B mm	C mm	M		許容 曲げ角 deg	許容 芯ずれ mm	許容 伸縮 mm
								サイズ	締付トルク N・cm			
GJ 3-3	3	12	20.0	14.8	2.6	5.1	9.8	M3×4	15	5	0.4	±0.3
GJ 4-4	4	13	21.0	15.6	2.7	5.2	10.6	M3×4	20	6	0.4	±0.4
GJ 6-6	6	15	21.6	16.0	2.8	5.2	11.2	M3×4	25	6	0.5	±0.4
GJ 10-10	10	22	25.6	18.4	3.6	7.1	11.4	M4×8	45	4	0.5	±0.4

C1S シリーズ (カーボン・アルミダイカスト製)



形番	ボス構造	d1 mm	d2 mm	L mm	軸間 すきま mm	許容 曲げ角 deg	許容 芯ずれ mm	許容 伸縮 mm
C1S [d1] P [d2]	両側Pボス	6-9	6-9	42	6-22	3	0.4	0.4
C1S [d1] M [d2]	PとLボス	6-9	10-20	44	10-22	3	0.4	0.4
C1S [d1] L [d2]	両側Lボス	10-12	10-20	46	18-22	3	0.4	0.4