

中空型スリップリング

SRA-73683

貫通穴内径12.7 mmの 小型スリップリングカプセル

概要

無制限に断続または連続回転する電気機械システムに利用できるスリップリングカプセルは、静止体から回転体に電力やデータを伝送する機能を備えています。また、ロータリ電気カルジョイント、コレクタ、整流子、スイベルとも呼ばれます。

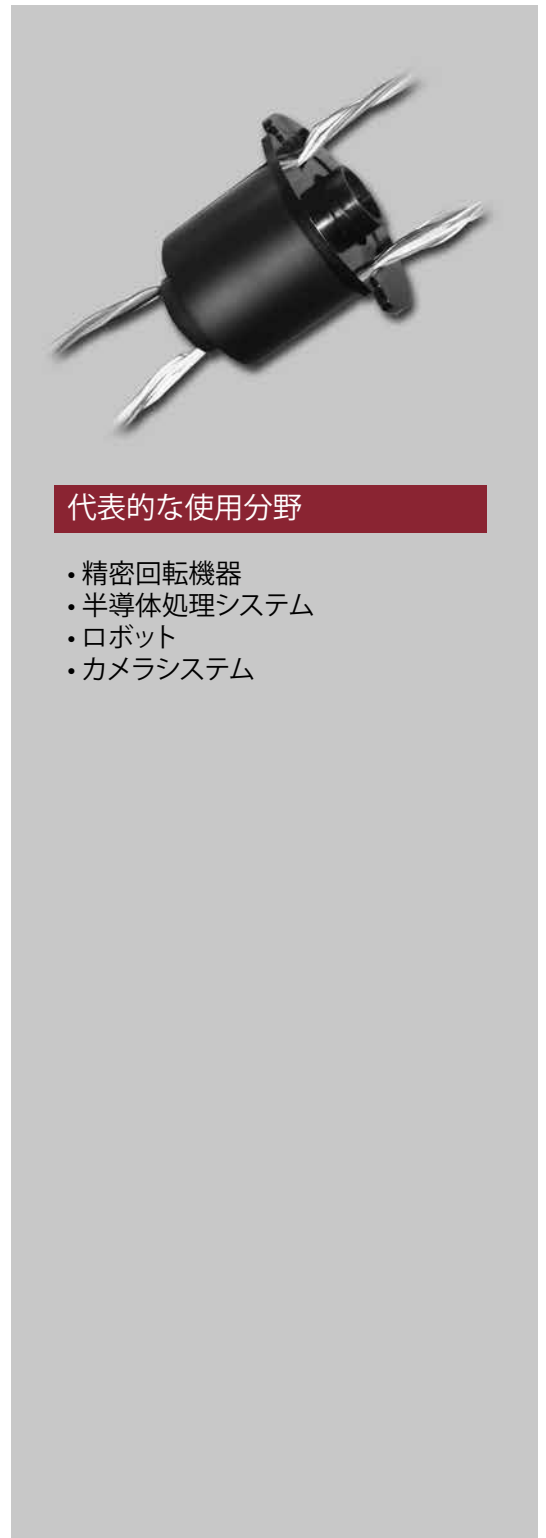
SRA-73683は使いやすいコンパクトな中空型スリップリングです。貫通穴内径12.7 mmの中空部分を利用してシャフトに取り付けることができるSRA-73683は、外径が34.93 mmと小さく、全長も非常に短いため、省スペース用途に最適です。この製品では、2A回路が6個、12個、18個、24個の4種類のリング構成を用意しています。

特徴

- 貫通穴内径 12.7 mm
- 34.93 mmのコンパクトな外径
- 最大連続回転速度 250 rpm
- 連続回転し、電力・データ信号を入出力
- イーサネットモデル有

メリット

- 電力のほか、アナログ信号とデジタル信号の伝送が可能
- データバスプロトコル準拠
- 小型軽量設計



代表的な使用分野

- 精密回転機器
- 半導体処理システム
- ロボット
- カメラシステム

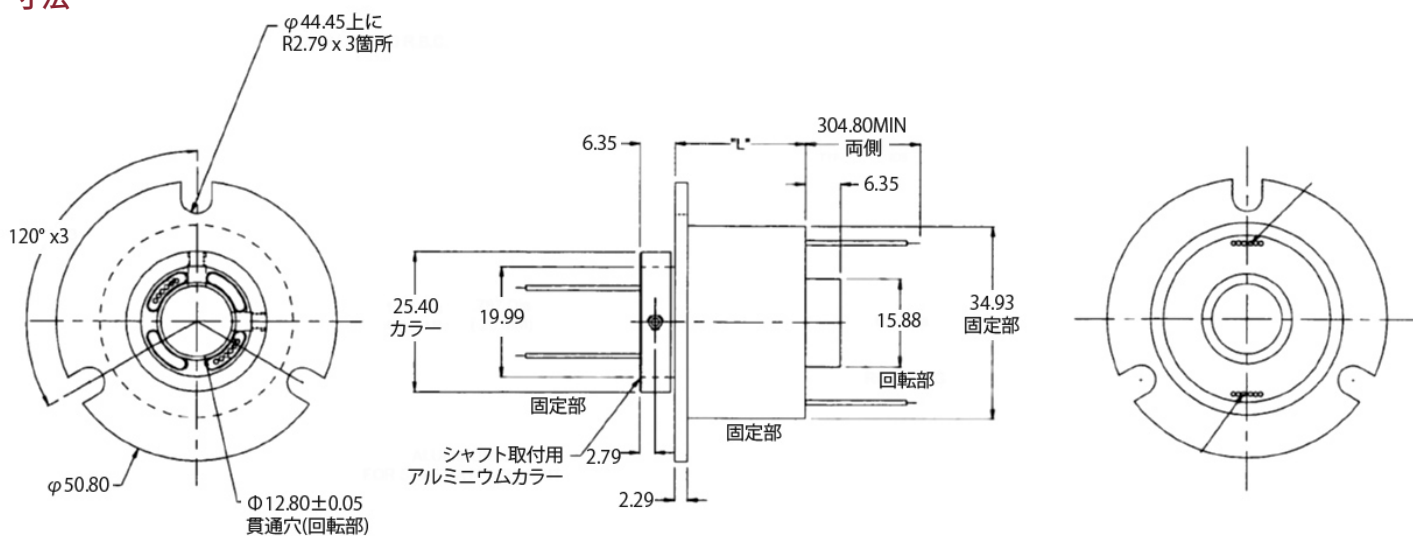
SRA-73683 仕様	
回転速度	250 rpm*(連続)
回路数	6、12、18、または24個
リード線の長さ	304.8 mm、609.6 mm、914.4 mm、1,219.2 mm
リード線の太さ / 種類	AWG#26、Teflon [®] 絶縁被覆撚り線
電圧	AC210 V
動作温度範囲	-40~+80 °C
接触材料	金
定格電流	最大2 A(1回路当たり)
ノイズ	40 mΩ以下

*耐用年数は、回転速度、環境、温度によって異なります。

リード線			
回路番号	色	回路番号	色
1	黒	13	白-赤
2	茶	14	白-橙
3	赤	15	白-黄
4	橙	16	白-緑
5	黄	17	白-青
6	緑	18	白-紫
7	青	19	白-灰
8	紫	20	白-黒-茶
9	灰	21	白-黒-赤
10	白	22	白-黒-橙
11	白-黒	23	白-黒-黄
12	白-茶	24	白-黒-緑

品番	L (mm)	回路数
SRA-73683-6	20.83	6
SRA-73683-12	28.45	12
SRA-73683-18	36.07	18
SRA-73683-24	43.69	24

寸法



単位: mm