

光ファイバーロータリージョイント(FORJ)

FO285 / FO286

光ファイバーロータリージョイント

概要

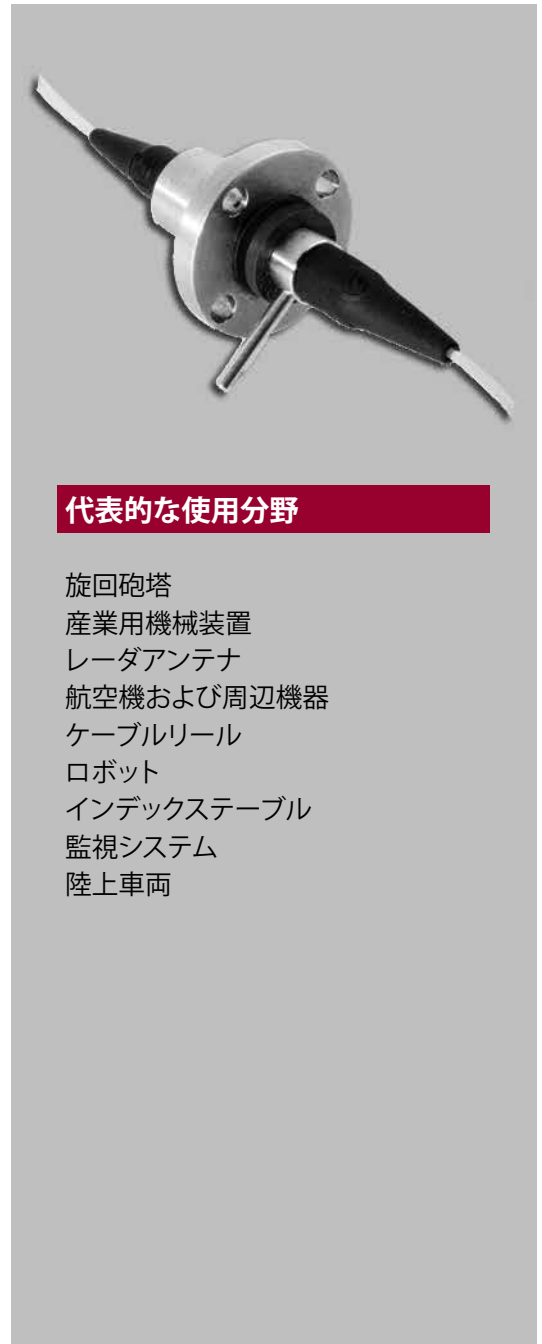
シングルチャンネルのシングルモード光ファイバーロータリージョイント(FO285)とシングルチャンネルのマルチモード光ファイバーロータリージョイント(FO286)は、回転インタフェースを備えたシステムで光伝送の双方向性があり、光ファイバーの利点(高帯域幅およびEMI耐性など)を維持します。

FO285 及びFO286の直径はわずか9.5mm、長さはそれぞれ26mmと19mmで、サイズと重量に制約があるアプリケーションに最適です。

ムーグでは、光ファイバーロータリージョイントを電気スリップリングと流体ロータリージョイントと組み合わせることができ、一体型かつコンパクトなパッケージで、光信号、電力および流体を通すことが可能です。またビデオ信号やデータの入力を一つの信号として出力するマルチプレクサ(多重化システム)もご用意できます。

特徴

- マルチモード及びシングルモードファイバー用の回転コネクタ
- 光伝送の双方向性
- コンパクトサイズ
- ムーグの電気スリップリング、流体ロータリージョイントとの組合せ可能
- 光ケーブルの交換を容易にする為のコネクタ選択可能
- 回転側、筐体側のフランジ取付オプションあり
(仕様詳細は弊社にお問い合わせ下さい)
- ステンレス筐体、アルミ筐体
- 耐振動・耐衝撃性
 - 船舶の振動試験をクリア(MIL-STD-167-1)
 - 衝撃試験40gをクリア(MIL-STD-810D)
- 軸に対し垂直方向(90°)へのファイバーの引き出し口可能



代表的な使用分野

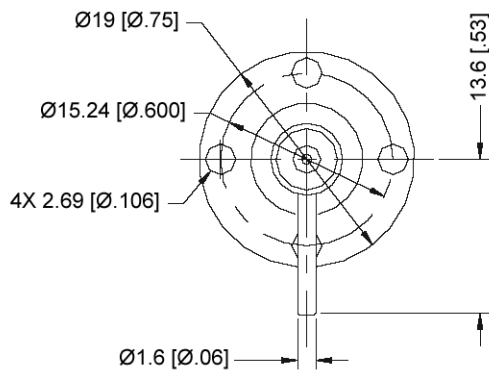
旋回砲塔
産業用機械装置
レーダアンテナ
航空機および周辺機器
ケーブルリール
ロボット
インデックステーブル
監視システム
陸上車両

光ファイバーロータリージョイント(FORJ)

仕様				
	FO285(シングルモード)		FO286(マルチモード)	
ファイバーサイズ(ミクロン)	9/125 SMF-28, (他のSMファイバーサイズについては要相談)		50/125または62.5/125, (他のSMファイバーサイズについては要相談)	
挿入損失	Typical < 1.5dB	Maximum < 3.5dB	Typical < 1.5dB	Maximum < 2.5dB
回転変動	Typical < 0.5dB	Maximum < 1.5dB	Typical < 0.5dB	Maximum < 1.0dB
反射減衰※	Typical 22dB	18dB Minimum	Typical 22dB	18dB Minimum
波長	1310、1550nm (その他波長については、弊社にお問い合わせ下さい。)		850、1300、1500nm (その他波長については、弊社にお問い合わせ下さい。)	
寸法	直径9.5mm X 長さ29mm		直径9.5mm X 長さ19mm	
重量/材質	ステンレス筐体: 16g (ピグテイル、コネクタ込み)		アルミ筐体: 7g, ステンレス筐体: 14g (ピグテイル、コネクタ込み)	
回転速度	1000 rpm (それ以上の回転速度については要相談)			
温度	-55~+75℃ (その他範囲については要相談)			
振動	船舶の振動試験をクリア (MIL-STD-167-1)			
衝撃	衝撃試験をクリア (MIL-STD-810D)			
ターミネーション(終端)	ピグテイル付きで様々なコネクタに対応可能。バッファ900um標準。			
ピグテイル長	選択可能。			

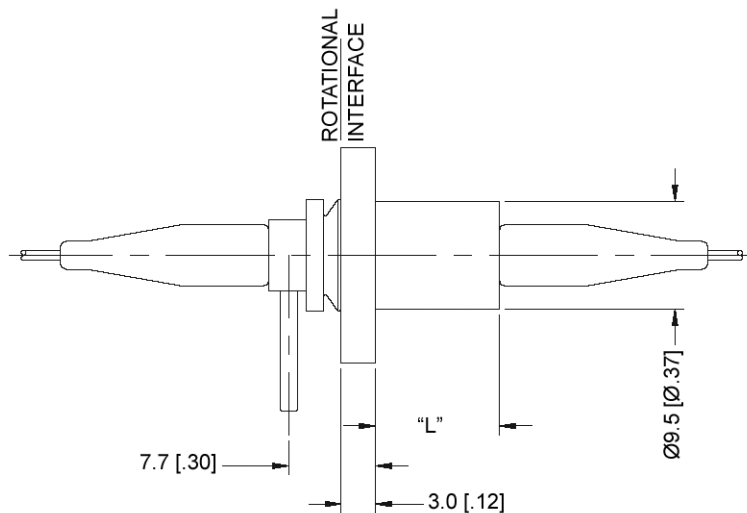
※ FO285は反射減衰35 dB Minimumオプションもご用意できます。

FO285 and FO286 寸法



MODEL 285 SM "L" = 17 [.68]
MODEL 286 MM "L" = 11 [.43]

単位 : mm(インチ)



仕様ならびに情報は、事前の予告なく変更される場合があります。
© 2017 Moog Inc. MS3303 06/17

Americas

Moog Components Group
1213 North Main Street
Blacksburg, VA 24060
States

Tel: +1-540-552-3011
Fax: +1-540-557-6400

アジア・太平洋地域

Moog Components Group
〒220-0004
神奈川県横浜市西区北幸2-8-4
横浜西口KNビル10階

電話: 045-328-1803
FAX: 045-328-1801

Europe

Moog Components Group
30 Suttons Business Park
Reading, Berkshire RG6 1AW United
United Kingdom

Tel: +44 (0) 118-966-6044
Fax: +44 (0) 118-966-6524

MOOG
COMPONENTS GROUP

www.moog.com/components

Email: mcg.japan@moog.com