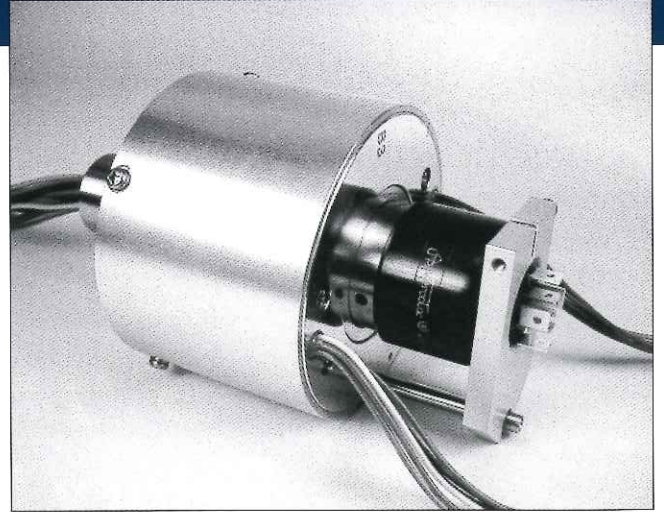


Rotary Connectors

メルコタックのロータリー・コネクタは、水銀の入ったコンタクトを通して回転体への電源供給や、回転体からの信号取り出しなどをするための、新しいタイプのスリップリングです。ノイズの発生がほとんど無く、動力用の大電流や信号用の微小電流をコンパクトに中継することができます。

また、当社のスリップリングとの組み合わせも可能で、幅広くご利用いただいております。



●MODEL830+SPM-100-12P-03

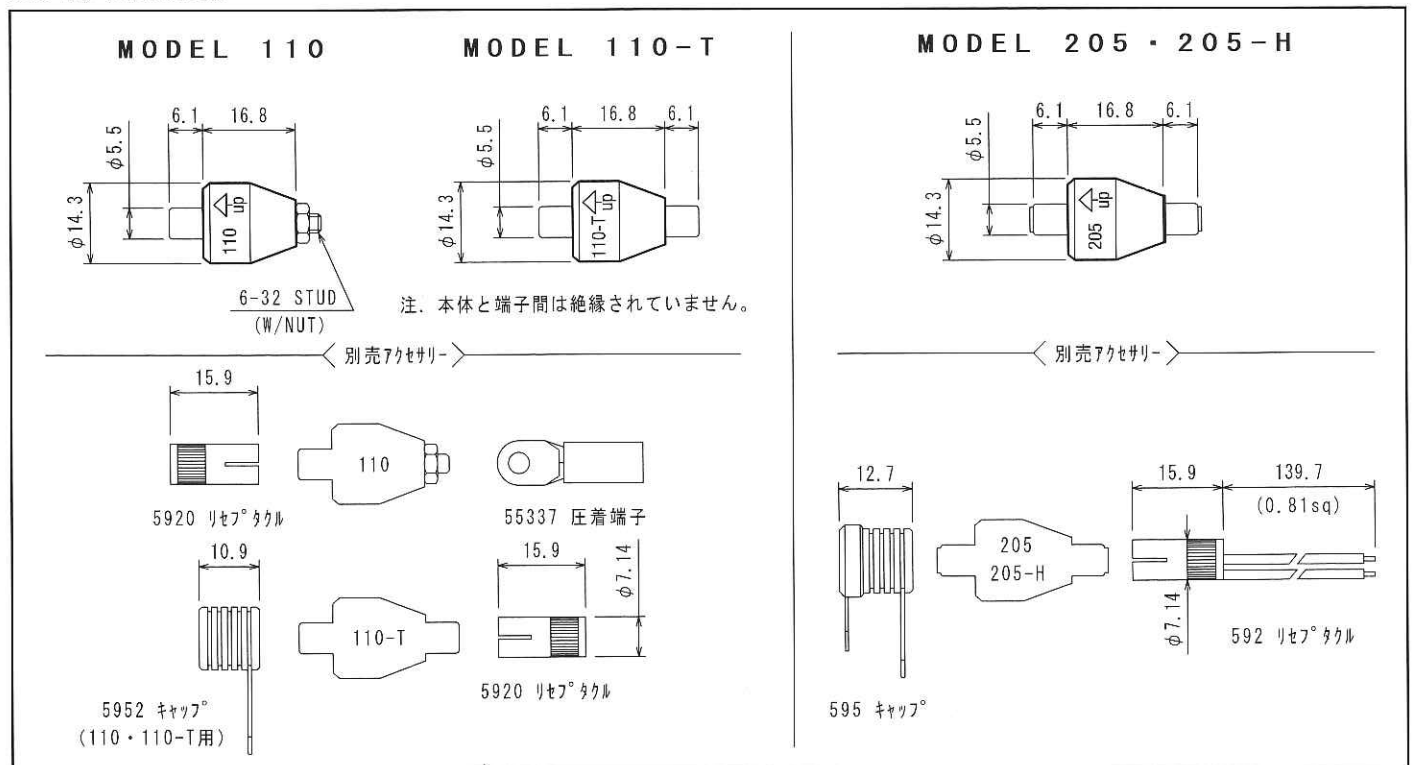
標準仕様

項目/MODEL	110・110T	205・205H	230	331	330	305	430	435	630	830	1250-SC	
接続回路数	1	同軸2	2	3	3	同軸3	4	4	6	8	1	
使用電圧(V)AC/DC	—	0~250	0~250	0~250	0~250	0~250	0~250	0~250	0~250	0~250	—	
最大使用電流(A) [240V AC時]R負荷	小端子	10	4	—	4(2極)	—	4	4(2極)	—	4(2極)	4(2極)	250
	大端子			30(2極)	30(1極)	30(3極)		30(2極)	30(4極)	30(4極)	30(6極)	
使用周波数(Hz)	DC-200M	DC-200M	DC-200M	DC-100M	DC-100M	DC-200M	DC-100M	DC-100M	DC-100M	DC-100M	DC-200M	
回転数(min ⁻¹ MAX)	3600	2000-3600	1800	1800	1200	1800	1200	300	300	200	1200	
使用温度範囲(°C)	-29~+60	+7~+60	-29~+60	-29~+60	-29~+60	+7~+60	-29~+60	-29~+60	-29~+60	-29~+60	-29~+60	
接触抵抗(mΩ MAX)	1	1	1	1	1	1	1	1	1	1	1	
絶縁抵抗 (MΩ/DC500V)	極間	—	>25	>25	>25	>25	>25	>25	>25	>25	—	
	本体端子間	—	>25	>25	>25	>25	>25	>25	>25	>25	—	
回転トルク(10 ⁻⁴ N・mMAX)	34.3	73.5/34.3	196	196	294	98	392	833	686	980	245	

その他

使用温度の上限：本体表面温度にて60°C以下(周囲温度・電流・回転による自発熱のトータル)
取付方向：[命]印を上方向にして、垂直から水平までの90°の範囲以内
30A/極にて使用される場合は、別売のAWG10-12用端子をご使用下さい

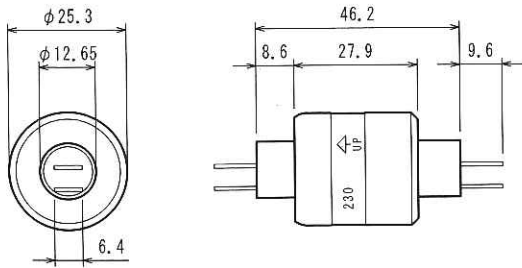
外形寸法(mm)



Rotary Connectors

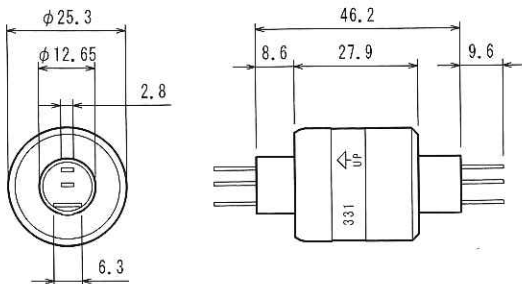
MODEL 230

付属品: 55250×4ヶ 55251×2ヶ



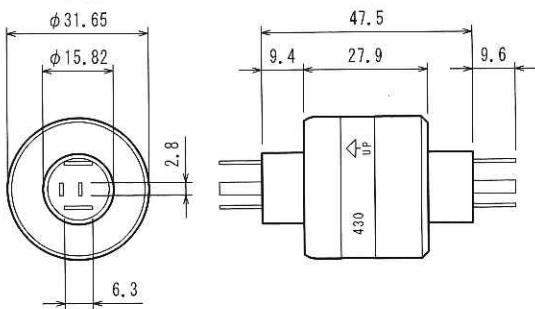
MODEL 331

付属品: 55110×4ヶ 55250×2ヶ 55251×1ヶ



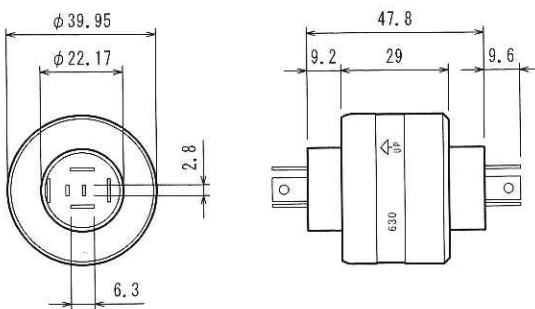
MODEL 430

付属品: 55110×4ヶ 55250×4ヶ 55251×2ヶ

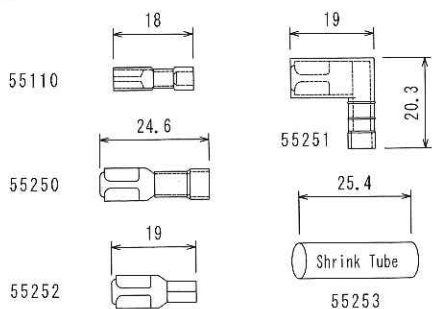


MODEL 630

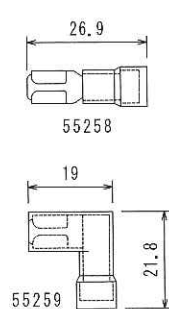
付属品: 55110×4ヶ 55251×4ヶ 55252×8ヶ 55253×8ヶ



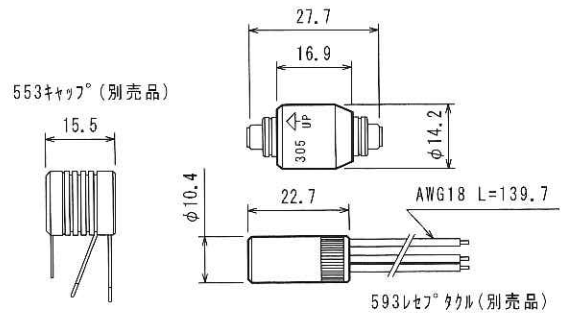
付属品: AWG14-16用 / AWG18-22用 (55110)



別売品: AWG10-12用

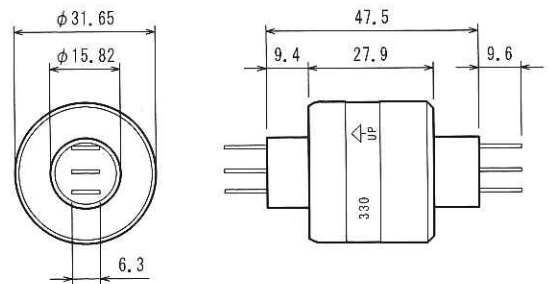


MODEL 305



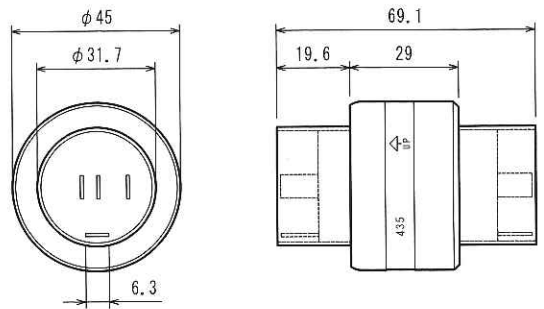
MODEL 330

付属品: 55251×3ヶ 55252×6ヶ 55253×6ヶ



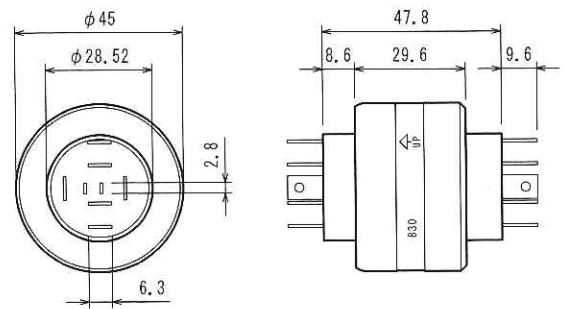
MODEL 435

付属品: 55250×8ヶ 55251×4ヶ

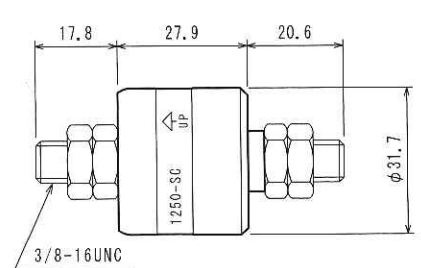


MODEL 830

付属品: 55110×4ヶ 55251×6ヶ 55252×12ヶ 55253×12ヶ

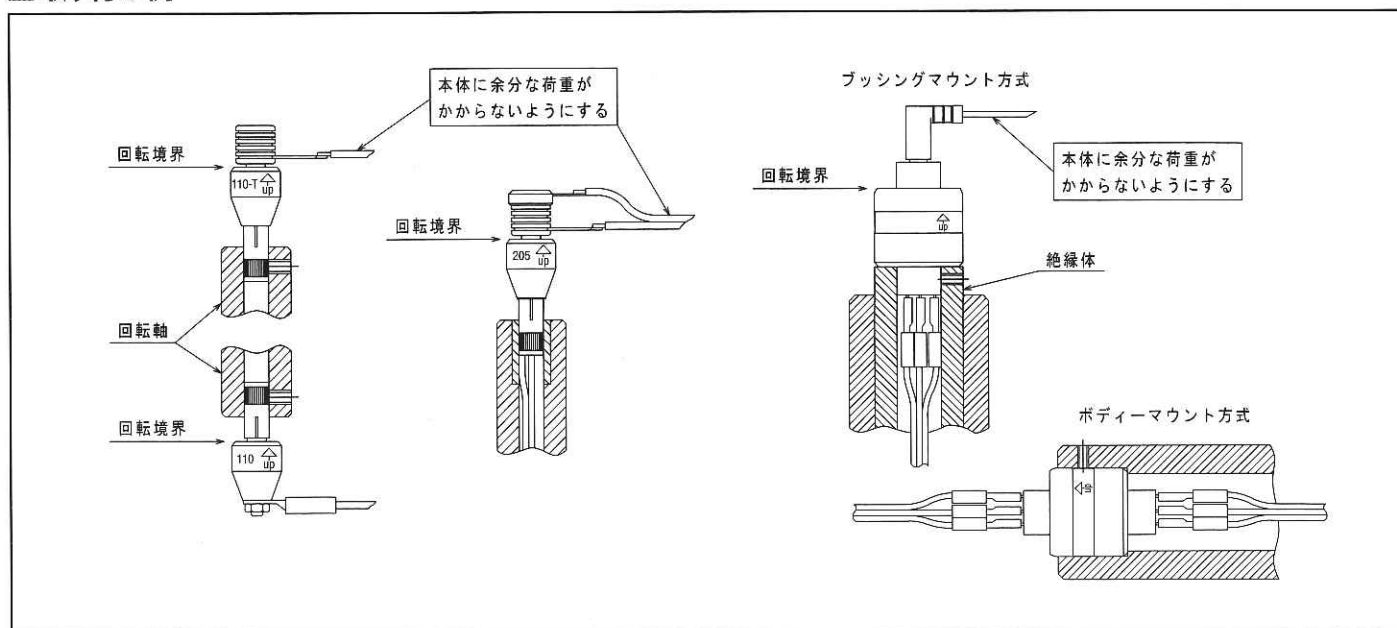


MODEL 1250-SC



注: 本体と端子間は絶縁されていません。

■ 取り付け例



■ 使用上・保管上のご注意

❑ ロータリー・コネクタは特殊で精密な機構で設計されており、無理な状況で使用しますと本来の機能、仕様が充分発揮できないケースが生じます。仕様条件等、事前に打ち合わせください。特に次の点にはご注意ください。

- (1) ケーブル配線時は付属のリセプタクルや端子を用いて接続してください。
コネクタ本体(端子部)に直接ハンダなど加熱による接続は絶対に避けてください。
キャップやリセプタクルに加熱接続した場合も、本体に差し込む前に接続作業を行い、十分に冷却してから本体に差し込んでください。差し込んだままの接続や、高温のまま差し込むことは絶対に避けてください。
- (2) 使用温度に関しては+60℃を越えないように充分に注意してください。
保管の場合も本体が60℃以上にならないようにしてください。
- (3) 回転軸のブレは0.13mm以内にしてください。(ネジ止め取り付けの場合は3点止めを推奨します。)
- (4) 端子の通電容量はケーブルサイズによって決まります。
- (5) 専用キャップ・ファストン端子の頻繁な脱着は、接触不良の原因となりますので避けてください。
- (6) 片側は、ケーブルのみフリーな状態で取り付けてください。
- (7) 振動により各種の障害を受けますので、そうした状態でのご使用は避けてください。
- (8) 水銀漏洩があっても作業員およびユーザー製品と水銀が接触しないように密閉あるいは隔離し漏洩した水銀は回収できる構造にしてください。
- (9) 用済みとなりました製品は専門の処理業者に特別管理産業廃棄物として処理を依頼してください。
- (10) ロータリー・コネクタは、垂直から水平まで使用できますが垂直の場合、必ず本体の矢印△の方向に基づいてご使用ください。斜めに取り付ける場合も矢印△を水平より上方向に向けてください。また、保存の場合も矢印△の方向で保存してください。

△ その他詳細は、仕様書と取扱い説明書をご参照ください。

■ 保証

保証期間は納入後1年間です。1年以内に当方の責任で不良になった場合は無償で代替品と交換致します。二次保証は致しません。寿命はアプリケーション(周囲温度・電流・回転数・振動・取り付け方法等)により大きく変わります。アプリケーションに適合するかどうかを充分検討してからご採用願います。