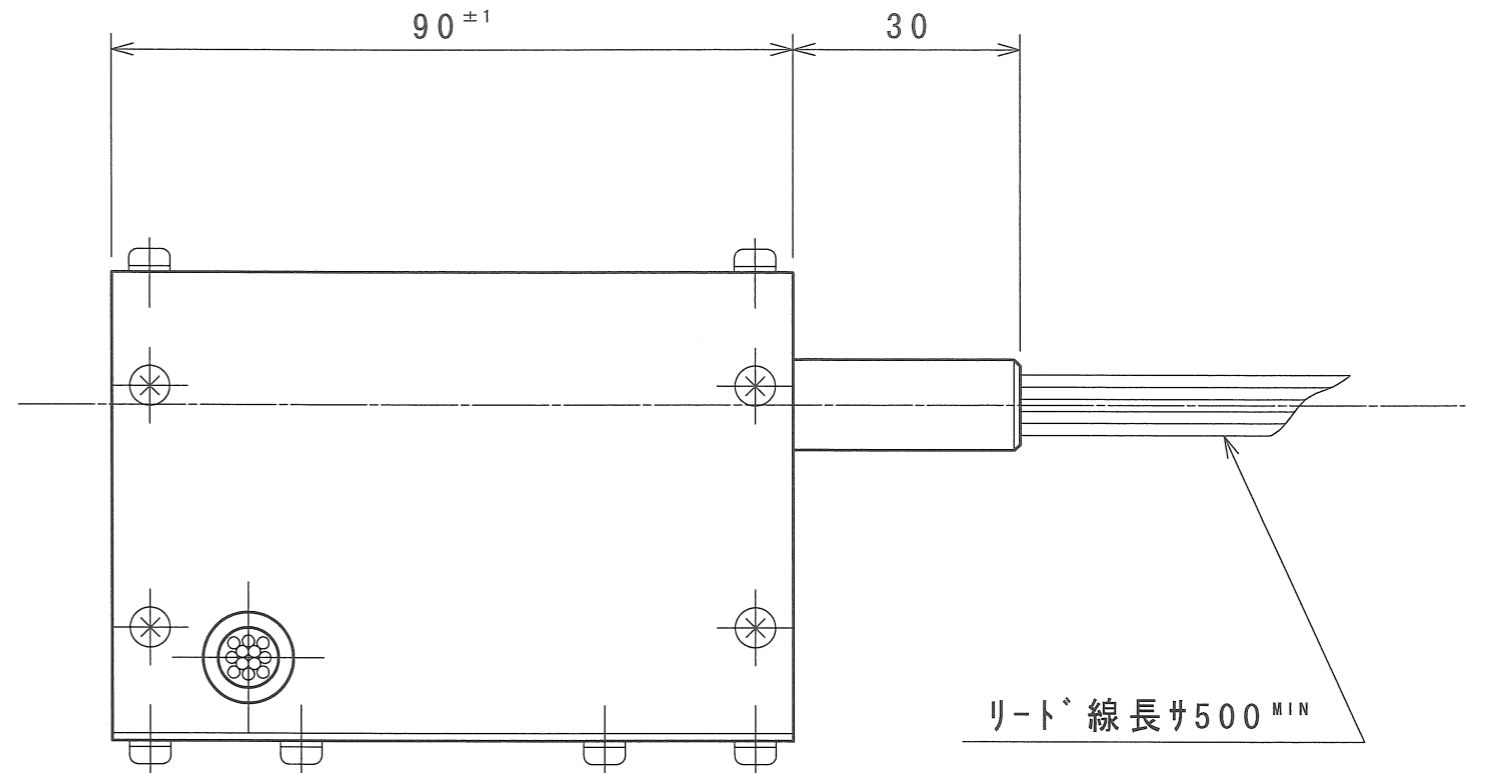


8-M4 深10  
表・裏各4ヶ所

リット線長サ500<sup>MIN</sup>

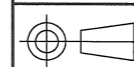


リット線長サ500<sup>MIN</sup>

■電線区分表

端子番号	電線色
1・11	茶
2・12	赤
3	橙
4	黄
5	緑
6	青
7	紫
8	灰
9	白
10	黒

SCALE		MODEL	SPK-90-12P-03
UNIT	mm	TITLE	外形図
DATE		DWG. No.	
DEG'D			
CHK'D			
APP'D			



ヒカリ電子工業株式会社