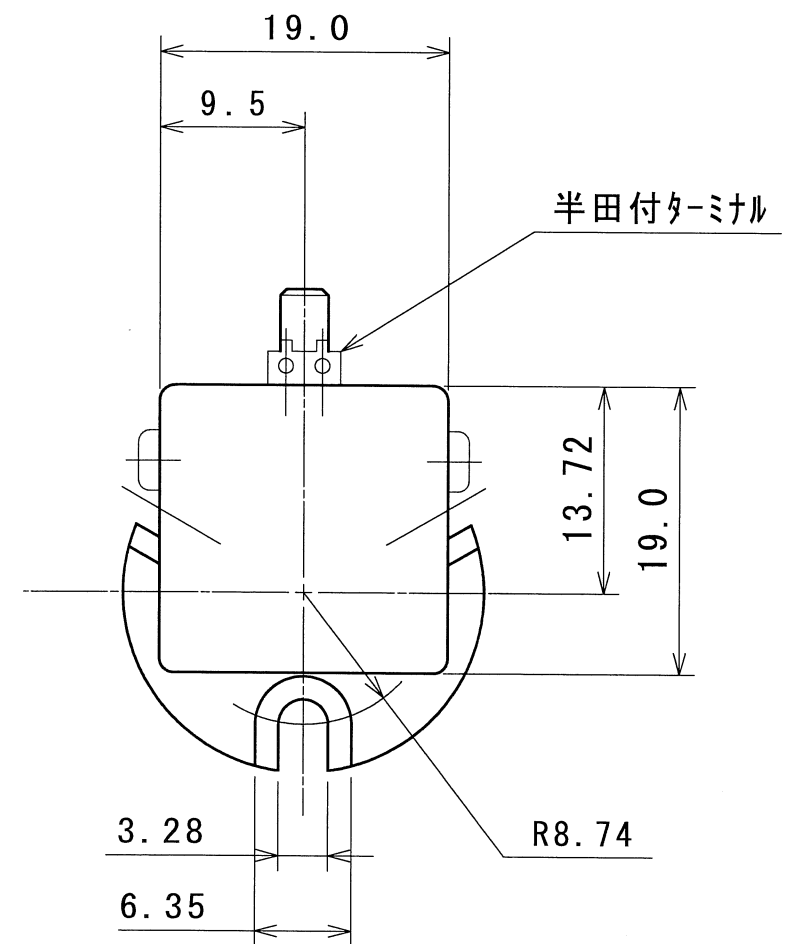
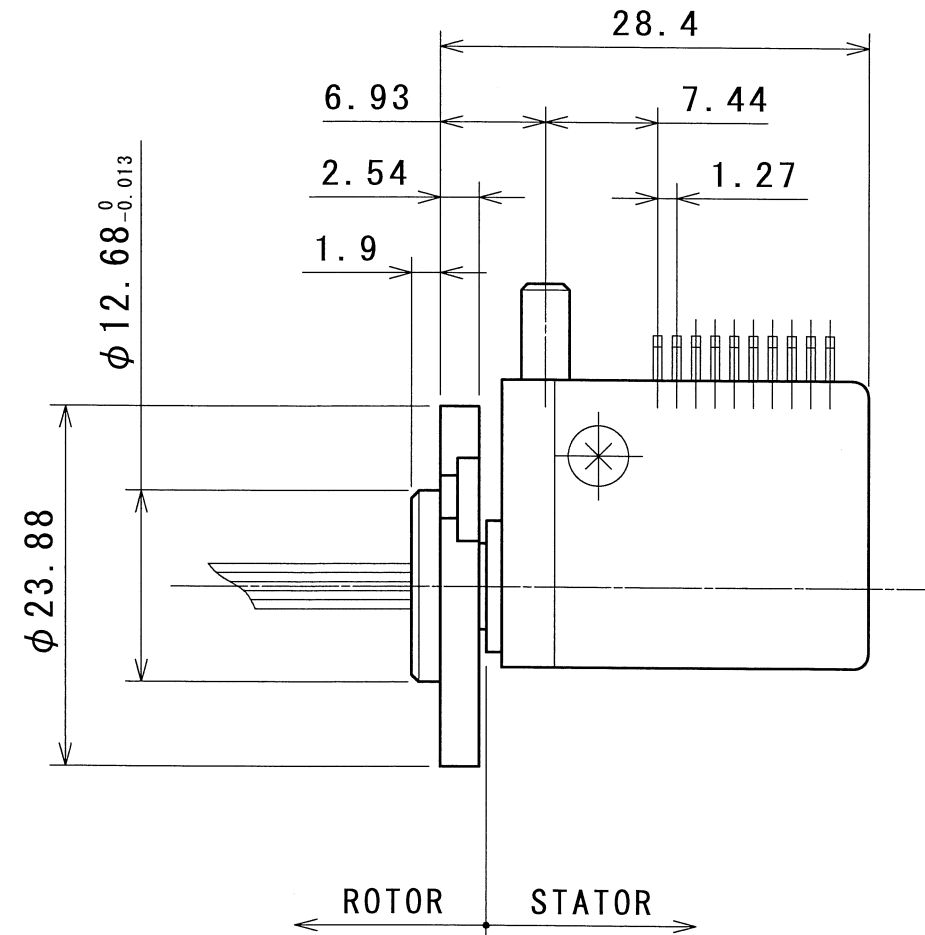
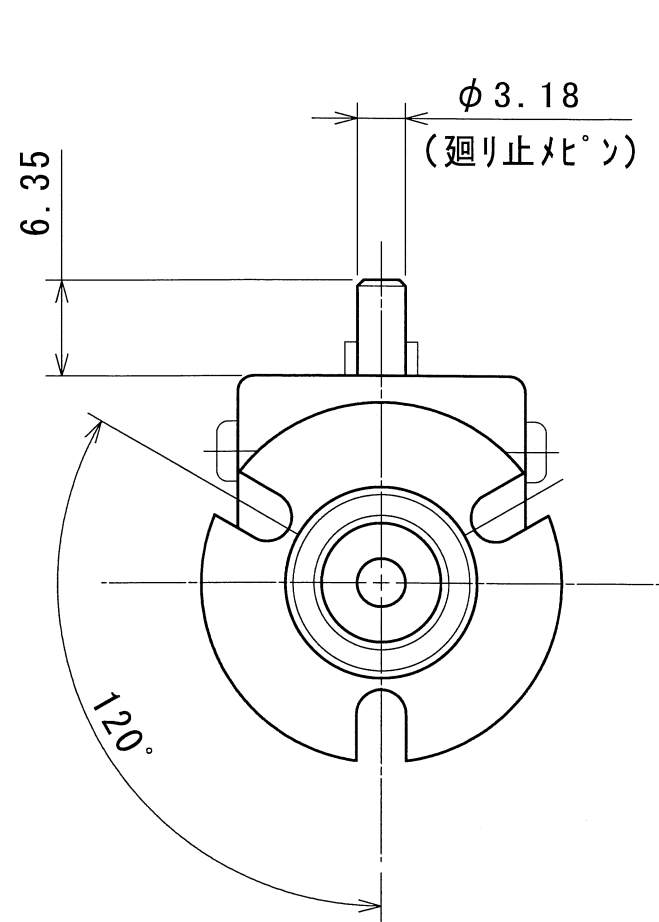
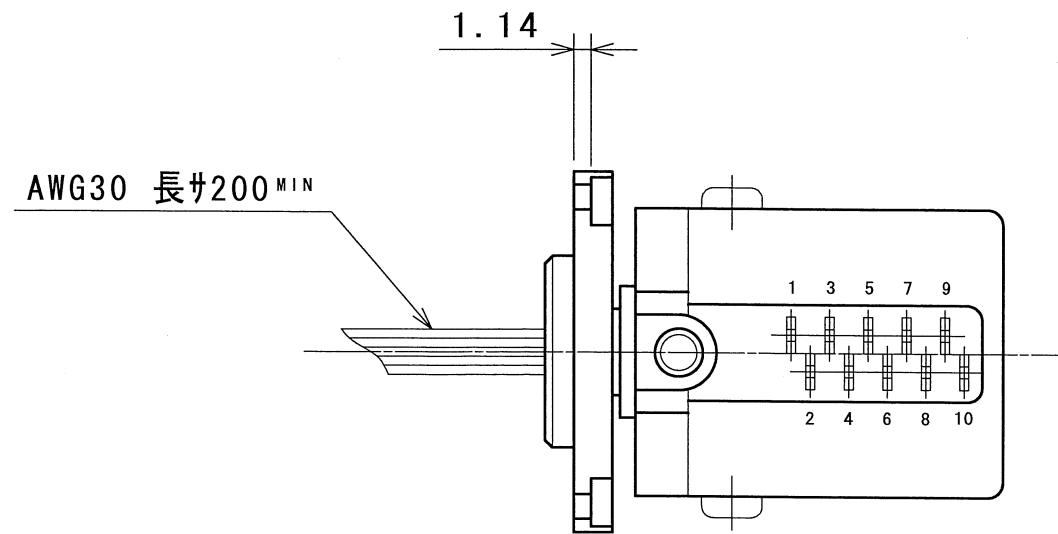
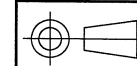


△C			
△B			
△A			



No.	PARTS NAME	MATERIAL	PCS	REMARKS
SCALE	2 / 1	MODEL EC3848-10		
UNIT	mm	TITLE 外形図		
DATE	01. 6. 14	DWG. No. H-37107		
DEG'D	N · F			
CHK'D	H · K			
APP'D	N · I			



ヒカリ電子工業株式会社